

Cipax Kompen



PRODUKTFAKTA

- Helårs kompostering
- Isolert med polystyren for økt effektivitet
- Svanemerket
- 5 års garanti mot fabrikkasjonsfeil
- Enkel å tømme gjennom skyveluken i front
- Kapasitet: 5 personer eller 20-25 liter pr. uke
- Materialet er næringsmiddelgodkjent og resirkulerbart.

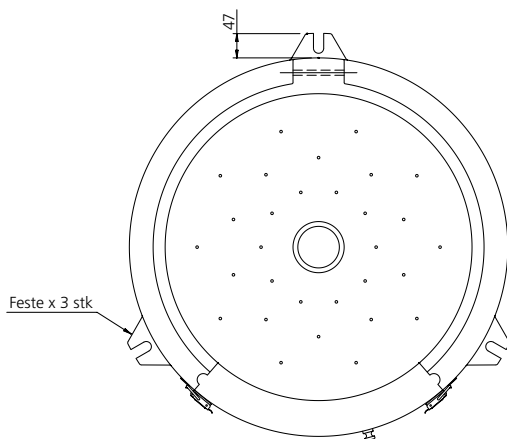
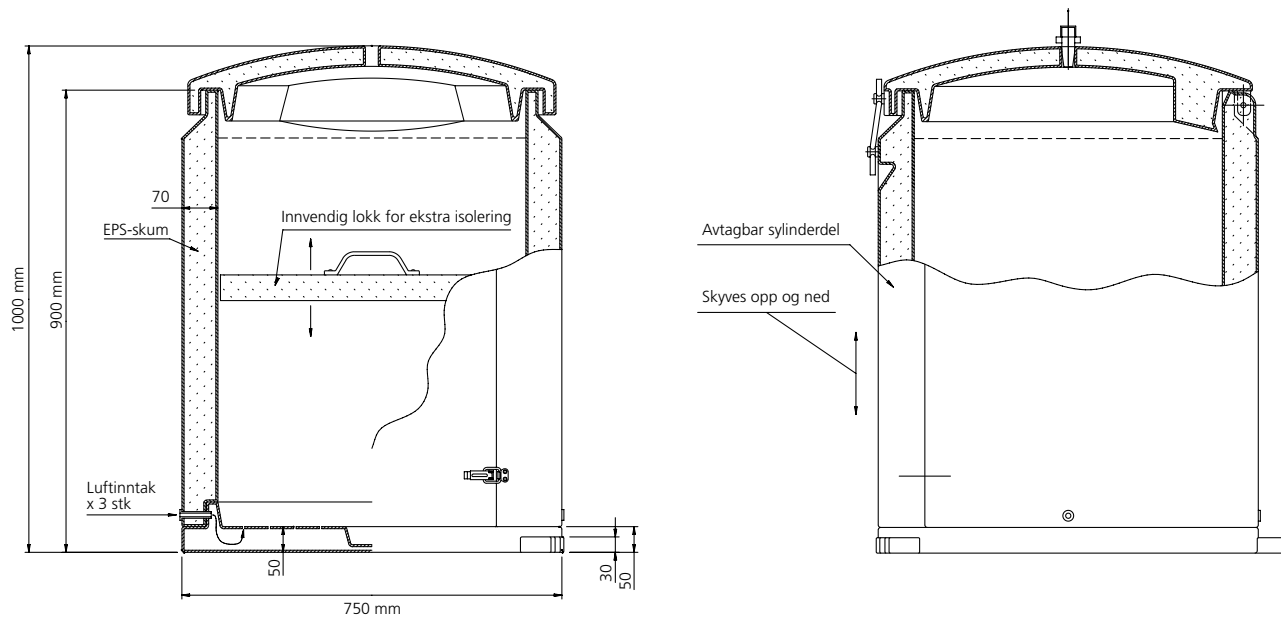
CIPAX KOMPEN

Kompostering er både nyttig, morsomt og miljøvennlig. Alt organisk avfall fra kjøkkenet eller hagen kan komposteres med Cipax Kompen, og du får flott næringsrik jord tilbake. Cipax Kompen er en helårs kompostbeholder produsert i miljøvennlig resirkulerbart polyetylen plast. En meget robust beholder som er vedlikeholdsfri. Cipax Kompen er svanemerket og vi gir 5 års garanti mot fabrikkasjonsfeil!

Beholderen har kraftig isolering av ekspandert polystyren som ligger beskyttet inne i den doble plastveggen. Det følger også med innvendig lokk for ekstra isolering ved oppstart og i kalde perioder. Den store skyveluken i fremkanten gjør Cipax Kompen svært brukervennlig og enkel å tømme. Beholderen har dobbel bunn og lufteventil i lokket, noe som gir god luftgjennomstrømning. Lokket er festet med en gummistropp

i fremkant og en stoppekloss i bakkant slik at lokket ikke faller av når det står åpent. Cipax Kompen bør plasseres på et plant underlag med helling mot dreneringsstussen som sitter i bakkant av beholderen for at sigevannet skal renne ut. Det følger med en slangenippel som kan settes på dreneringsstussen dersom man ønsker å samle opp sigevannet til gjødning. Se vår komposteringsveiledning – der gir vi tips og råd om kompostering. Du finner den på vår hjemmeside. Gjennomsnittlig komposteringstid er ca. 10 til 12 uker. (Umoden, fersk kompost bør ligge til etterkompostering)

Cipax Kompen



TEKNISKE SPESIFIKASJONER

<i>Volum</i>	Ca. 250 liter
<i>Høyde</i>	1000 mm
<i>Arbeidshøyde</i>	900 mm
<i>Diameter</i>	750 mm
<i>Vekt</i>	30 kg
<i>Isolering</i>	70 mm
<i>Kapasitet</i>	Avfall fra 5 pers. Eller 20-25 liter pr. uke.

